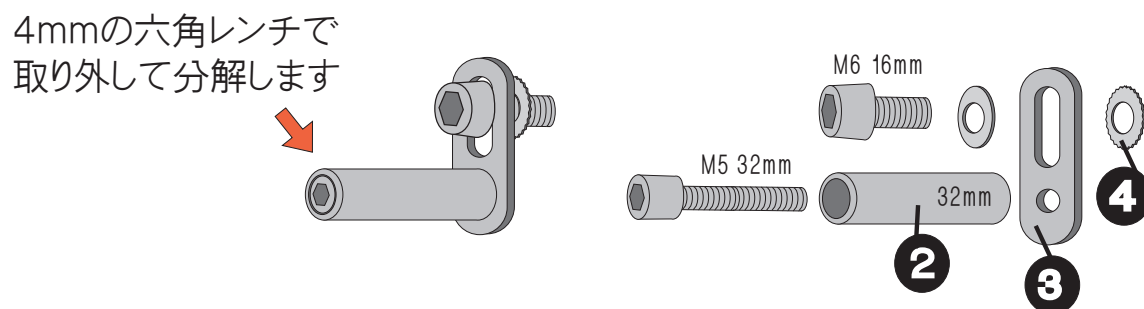
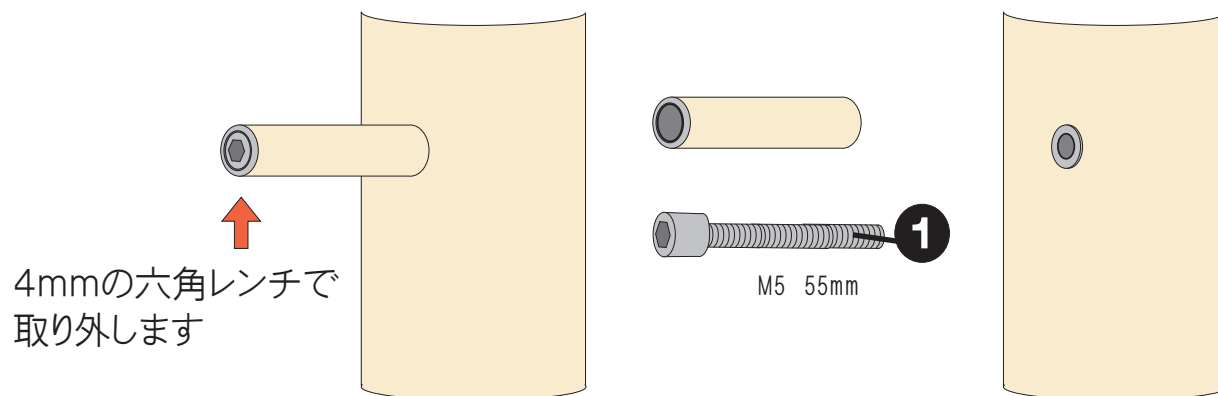


2009年以前(オーバルフレーム)の初期型 R&M BD-1 や Peugeot Pacific18 に「丸形チェーン落ち止めピン」を取り付ける方法



車体から取り外した ① と、②、③、④の部品を組み合わせて
フレームに4mmの六角レンチを使用して固定して下さい。

